



**EOTECH**  
more for science



Peau,  
Visage,  
Chevelure

# CBright

Le banc photographique compact pour des photos  
du visage reproductibles et standardisées

.....



# Présentation de l'appareil

**Tehnologie :** CBright est un banc photographique destiné à réaliser des photographies standardisées et reproductibles, indépendamment de tout logiciel d'analyse. Il est proposé avec un appareil photo CANON EOS 250D qui a été sélectionné en raison de son excellent rapport coût/performances. D'autres appareils peuvent être utilisés selon les besoins du client, ainsi que la caméra thermique EvaTHERM.

**Positionnement :** Dédié aux photos du visage, le dispositif s'adapte à la taille du volontaire grâce à une colonne motorisée. Le bras mobile permet d'orienter l'appareil photo autour du volontaire afin de faire les clichés de  $-90^\circ$  à  $+90^\circ$  (9 positions prédéfinies). Ces réglages sont quantifiables afin d'assurer des prises de vue ultérieures dans les mêmes conditions. La répétabilité des clichés est assurée par le laser de positionnement pour ajuster l'inclinaison du visage :

- le dispositif de centrage de visage
- le laser de positionnement pour ajuster l'inclinaison du visage
- 4 bandeaux de LED à intensité réglable et garantissant un éclairage homogène
- les panneaux gris mat qui constituent le fond (un fixe et deux latéraux orientables)
- le support mire

**Enregistrement des clichés :** Nous avons sélectionné le logiciel CANON EOS Utility, il est fourni avec le banc photo, en raison de sa facilité d'utilisation. Il permet de piloter l'appareil à distance depuis un poste de travail. Il offre une fonction « d'image fantôme » très utile pour assurer un repositionnement avant/après parfait.

## Applications



### Local :

- Suivi dermatologique (acné, vitiligo)
- Traitements esthétiques (micro-injections)



### Visage :

- Etudes cliniques pour les cosmétiques
- Illustration de publication
- Enregistrement d'un panel de volontaires

### Avantages :

- Encombrement réduit
- Facilement déplaçable
- Environnement reproductible
- Simple à utiliser
- Pas de coûts cachés

### Revendications cosmétiques :

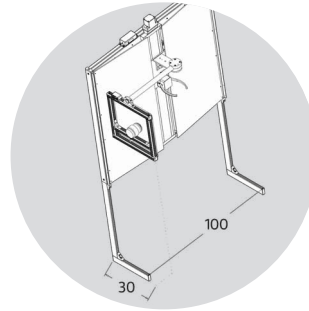
- Taches de vieillissement
- Eclat
- Homogénéité
- Anti-rides
- Pores
- Points noirs
- Sébo-régulateur

# Données techniques

## Banc compact :



Panneaux latéraux repliables



Empreinte au sol réduite

## Photos reproductibles :



Angles de prise de vues prédéfinis



Intensité de l'éclairage quantifiable



Appui-tête motorisé avec règle graduée



Eclairage polarisé



Laser de positionnement

## Spécifications du banc :

CBright	
Colonne verticale motorisée	390mm par entrainement moteur continu et commande haut/bas
Repose tête	Appui et centrage tête
Réglage angulaires	0, ± 30°, ± 45°, ± 60°, ± 90°
Dimensions panneaux dépliés LxHxP (cm)	186 x 155 x 46
Empreinte au sol LxP (cm)	100 x 30
Laser	Class 1 (< 1 mw)
Distance de travail (mm)	300
Poids (kg)	20
Eclairage	Polarisé 4 x 3W, 4200°K
Compatible devices	Photo camera or camera untill 1250 g
Vis de fixation	3/8"

## Spécifications de l'appareil photo :

Modèle Reflex	EOS 250D
Objectifs	Fixe 24 mm, f 2.8
Résolution	5456 x 3632 pixels (20.1 Mp)
Mise au point	Manual or automatic with zones locker
Format image	JPEG (Tiff) ,RAW
Communication	USB, Wi-Fi
Dimensions (mm)	122,4 × 92,6 × 69,8
Alimentation	Par batterie rechargeable ou câble d'alimentation
Support enregistrement	Memory card microSD
Poids (g)	700

## Contact :

### EOTECH SAS

1, ZI du fond des prés  
91460 Marcoussis – France  
Tel : + 33 (0)164 497 130  
Email : [info@eotech.fr](mailto:info@eotech.fr)  
Web : [www.eotech-sa.com](http://www.eotech-sa.com)

### DISTRIBUTEUR