



EOTECH
more for science



Peau,
Visage,
Chevelure

CBright

Le banc photographique compact pour des photos
du visage reproductibles et standardisées

.....



Présentation de l'appareil

Tehnologie : CBright est un banc photographique destiné à réaliser des photographies standardisées et reproductibles, indépendamment de tout logiciel d'analyse. Il est proposé avec un appareil photo CANON EOS 250D qui a été sélectionné en raison de son excellent rapport coût/performances. D'autres appareils peuvent être utilisés selon les besoins du client, ainsi que la caméra thermique EvaTHERM.

Positionnement : Dédié aux photos du visage, le dispositif s'adapte à la taille du volontaire grâce à une colonne motorisée. Le bras mobile permet d'orienter l'appareil photo autour du volontaire afin de faire les clichés de -90° à $+90^\circ$ (9 positions prédéfinies). Ces réglages sont quantifiables afin d'assurer des prises de vue ultérieures dans les mêmes conditions. La répétabilité des clichés est assurée par :

- le dispositif de centrage de visage
- le laser de positionnement pour ajuster l'inclinaison du visage
- 4 bandeaux de LED à intensité fixe et garantissant un éclairage homogène
- les panneaux gris mat qui constituent le fond (un fixe et deux latéraux orientables)
- le support mire.

Enregistrement des clichés : Nous avons sélectionné le logiciel CANON EOS Utility, en raison de sa facilité d'utilisation. Il est fourni avec le banc photo.. Il permet de piloter l'appareil à distance depuis un poste de travail. Il offre une fonction «d'image fantôme» très utile pour assurer un repositionnement avant/après parfait.

Applications



Local :

- Suivi dermatologique (acné, vitiligo)
- Traitements esthétiques (micro-injections)



Visage :

- Etudes cliniques pour les cosmétiques
- Illustration de publication
- Enregistrement d'un panel de volontaires

Avantages :

- Encombrement réduit
- Facilement déplaçable
- Environnement reproductible
- Simple à utiliser
- Pas de coûts cachés

Revendications cosmétiques :

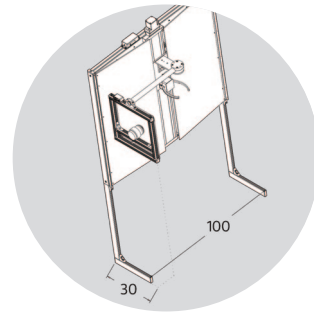
- Taches de vieillissement
- Eclat
- Homogénéité
- Anti-rides
- Pores
- Points noirs
- Sébo-regulateur

Données techniques

Banc compact :



Panneaux latéraux repliables



Empreinte au sol réduite

Photos reproductibles :



Angles de prise de vues prédéfinis



Appui-tête motorisé avec règle graduée



Eclairage polarisé



Laser de positionnement

Spécifications du banc :

CBright	
Colonne verticale motorisée	390mm par entrainement moteur continu et commande haut/bas
Repose tête	Appui et centrage tête
Réglage angulaires	0, ± 30°, ± 45°, ± 60°, ± 90°
Dimensions panneaux dépliés LxHxP (cm)	186 x 155 x 46
Empreinte au sol LxP (cm)	100 x 30
Laser	Class 1 (< 1 mw)
Distance de travail (mm)	300
Poids (kg)	20
Eclairage	Polarisé 4 x 3W, 4200°K
Appareils compatibles	Appareil photo ou camera jusqu'à 1250 g
Vis de fixation	1/4"

Spécifications de l'appareil photo :

Modèle Reflex	EOS 250D
Objectifs	Fixe 24 mm, f 2.8
Résolution	5456 x 3632 pixels (20.1 Mp)
Mise au point	Manuelle ou automatique avec verrouillage de zones
Format image	JPEG (Tiff) ,RAW
Communication	USB, Wi-Fi
Dimensions (mm)	122,4 × 92,6 × 69,8
Alimentation	Par batterie rechargeable ou câble d'alimentation
Support enregistrement	Carte mémoire microSD
Poids (g)	700

Contact :

EOTECH SAS

1, ZI du fond des prés
91460 Marcoussis – France
Tel : + 33 (0)164 497 130
Email : info@eotech.fr
Web : www.eotech-sa.com

DISTRIBUTEUR