



EOTECH
more for science



Peau
& Visage

CBright

Le studio photographique compact pour des photos
du visage reproductibles et standardisées

.....



Présentation de l'appareil

Technologie

CBright est un studio photographique destiné à réaliser des photographies standardisées et reproductibles, indépendamment de tout logiciel d'analyse. Il est proposé avec un appareil photo CANON EOS, sélectionné en raison de son excellent rapport coût/performances. D'autres appareils peuvent être utilisés selon les besoins du client, ainsi que la caméra thermique EvaTHERM.

Positionnement

Dédié aux photos du visage, le dispositif s'adapte à la taille du volontaire grâce à une colonne motorisée. Le bras mobile permet d'orienter l'appareil photo autour du volontaire afin de faire les clichés de -90° à $+90^{\circ}$ (9 positions prédéfinies). Ces réglages sont quantifiables afin d'assurer des prises de vue ultérieures dans les mêmes conditions. La répétabilité des clichés est assurée par :

- le dispositif de centrage du visage
- le laser de positionnement pour ajuster l'inclinaison du visage
- l'image fantôme du TO
- 4 bandeaux de LED à intensité fixe garantissant un éclairage homogène
- les panneaux gris mat qui constituent le fond (un fixe et deux latéraux repliables)
- le support mire

Enregistrement des clichés

Notre logiciel dédié, Revelare, est fourni avec le CBright. Il permet de piloter l'appareil depuis un poste de travail auquel il est relié par un câble USB. Il assiste l'utilisateur pour les fonctions suivantes :

- Gestion des études et des volontaires
- Contrôle des paramètres de prise de vue
- Export des photos

Applications



Local :

- Suivi dermatologique (acné, vitiligo)
- Mésothérapie



Visage :

- Etudes cliniques pour les cosmétiques
- Illustration de publication
- Enregistrement d'un panel de volontaires

Avantages :

- Encombrement réduit et déplaçable
- Environnement standardisé
- Simple à utiliser
- Pas de coûts cachés

Revendications cosmétiques :

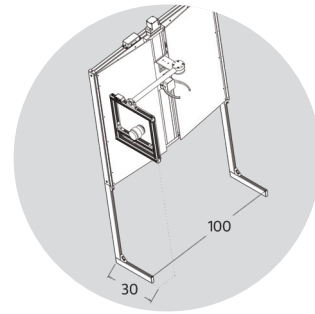
- Taches de vieillissement
- Eclat
- Homogénéité
- Anti-rides
- Pores
- Points noirs
- Sébo-regulateur

Données techniques

Chassis compact



Panneaux latéraux repliables



Empreinte au sol réduite

Photos reproductibles



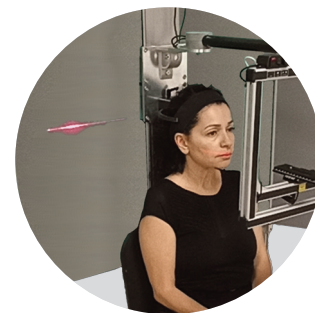
Angles de prise de vues prédéfinis



Appui-tête motorisé avec règle graduée



Eclairage polarisé



Laser de positionnement

Spécifications du châssis

Caractéristique	Valeur
Colonne verticale motorisée	390mm par commande haut/bas
Repose tête	Appui et centrage tête
Réglage angulaires	0, ± 30°, ± 45°, ± 60°, ± 90°
Laser	Class 1 (< 1 mw)
Eclairage	Polarisé, 4 x 3W, 4200° K
Distance de travail (mm)	300
Dimensions panneaux dépliés LxHxP (cm)	188 x 165x 94
Empreinte au sol LxP (cm)	100 x 30
Poids (kg)	29

Spécifications de l'appareil photo

Caractéristique	Valeur
Boitier	Canon EOS R100
Objectif	Fixe 24mm, f 2.8
Résolution	6000 x 4000 pixels (24 Mp)
Filtre	Polarisant
Format image	JPEG
Communication	USB 2 ou 3
Dimensions (mm)	116,3 x 85,5 x 68,8
Alimentation	110V/230V
Poids (g)	700